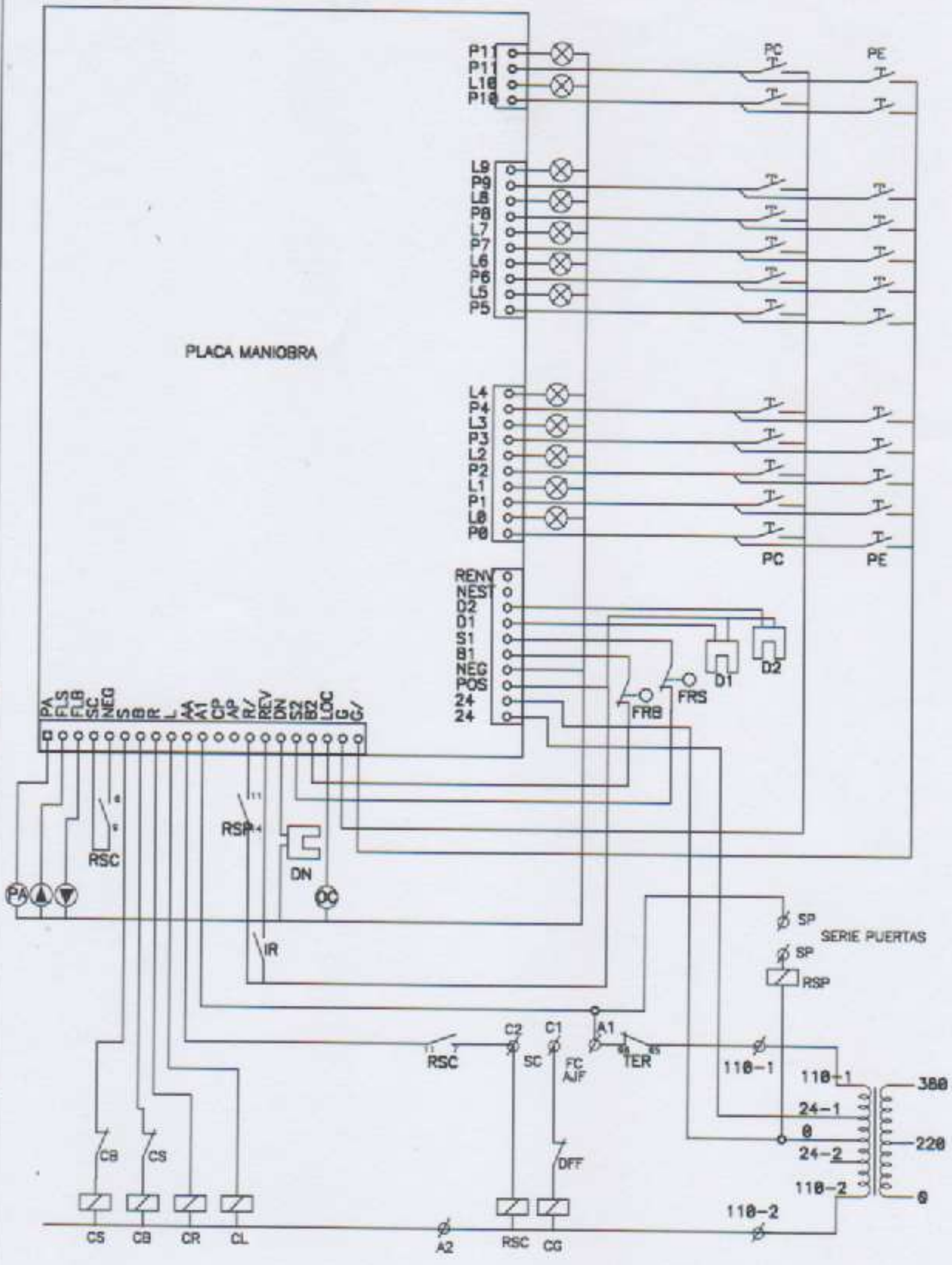
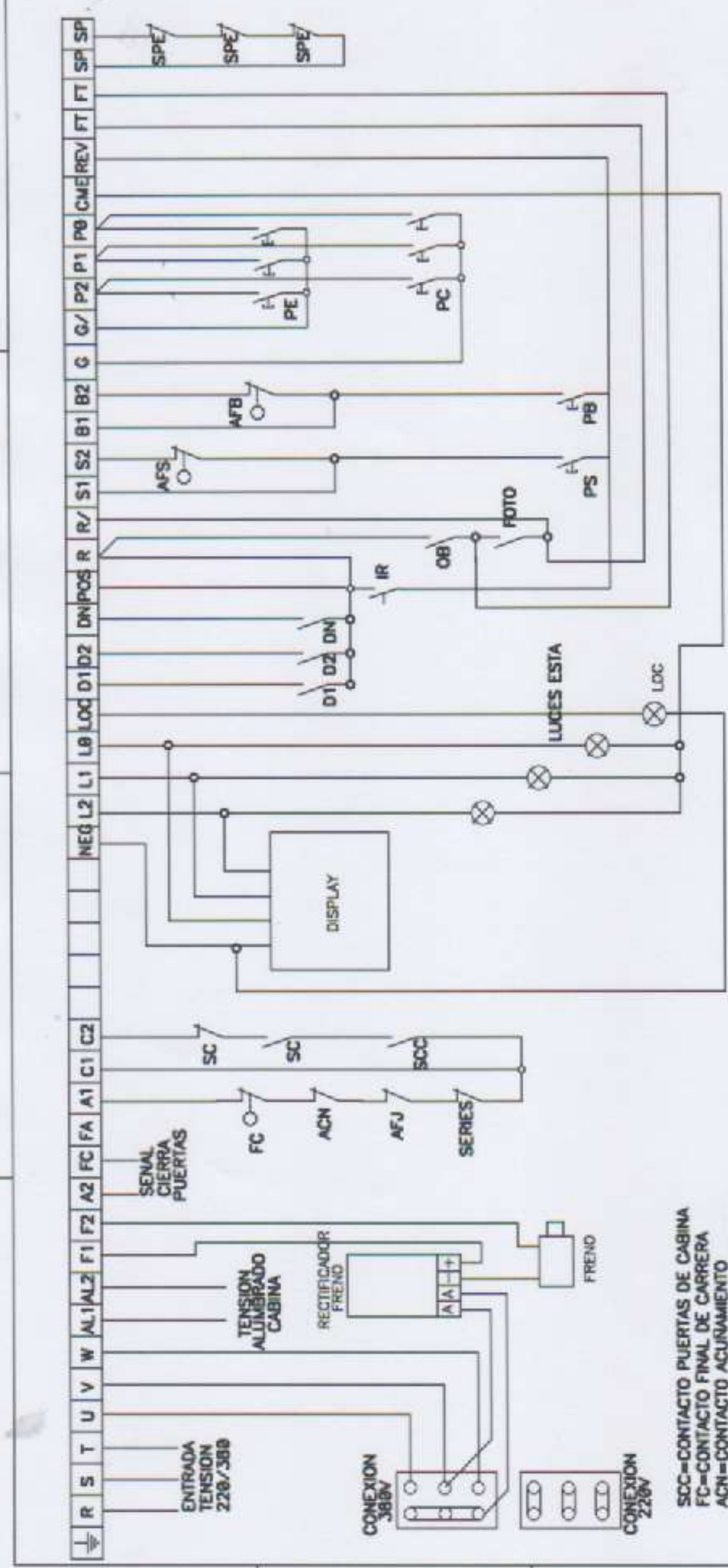


PLACA MANIOBRA



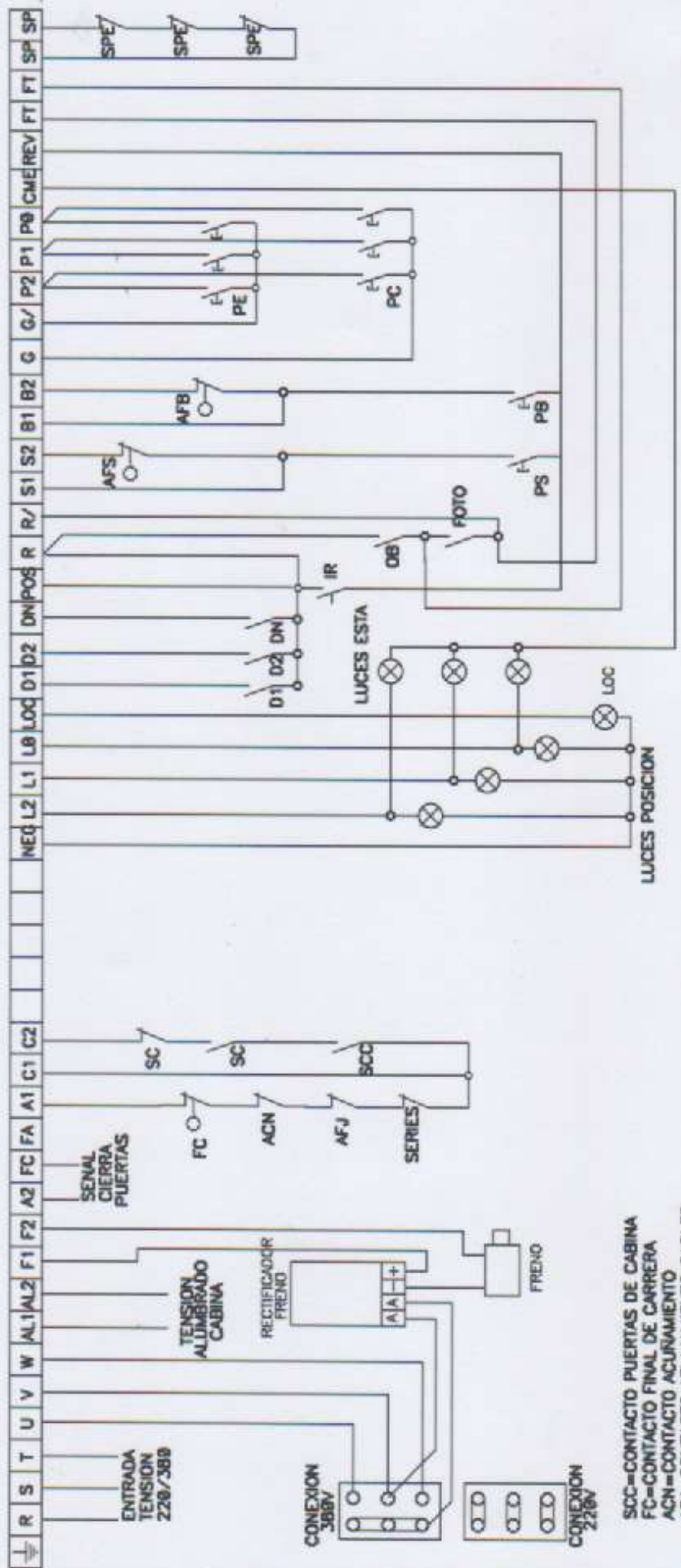
Titulo			MANIOBRA MDM		
Size	Nombre		Rev		
A4	DEAMATIC.SC				
Die	20 MAYO 1995		Dibujo	JN	
Fichero	AMDM4		Sheet		



- SCC=CONTACTO PUERTAS DE CABINA
- FC=CONTACTO FINAL DE CARRERA
- ACN=CONTACTO ACURRAMIENTO
- AFJ=CONTACTO AFLAJAMIENTO CABLES
- SPC=CONTACTO SERIE PUERTAS CABINA
- SPS=CONTACTO SERIE CERRAJAS PUERTAS EXTERIORES
- FRS=ANTEFINAL SUBIDA
- FRB=ANTEFINAL BAJADA
- SPE=CONTACTO SERIE PUERTAS EXTERIORES
- IR=INTERRUPTOR DE REVISION
- PS=PULSADOR REVISION SUBIR
- PB=PULSADORES REVISION BAJAR
- PC=PULSADORES LLAMADAS CABINA
- PE=PULSADORES LLAMADAS EXTERIORES
- LE1-LE.=LUCES DE ESTA ASCENSOR EN PLANTA
- LOC=LAMPARA LUZ OCUPADO

- DN=MAGNETICO NIVEL DE PISO
- D1=MAGNETICO IMPULSOS IMPARES
- D2=MAGNETICO IMPULSOS PARES

Titulo		MANIOBRA MDM1	
Size	Nombre	Rev	
A4	DEAMATIC.SC		
Dia	20 MAYO 1995	Dibujo	JN
Fichero	HUECOEMD	Sheet	



- SCC=CONTACTO PUERTAS DE CABINA
- FC=CONTACTO FINAL DE CARRERA
- ACN=CONTACTO ACURRAMIENTO
- AFJ=CONTACTO AFLAJAMIENTO CABLES
- SPC=CONTACTO SERIE PUERTAS CABINA
- SC=CONTACTO SERIE CERRAJAS PUERTAS EXTERIORES
- FRS=ANTEFINAL SUBIDA
- FRB=ANTEFINAL BAJADA
- SPE=CONTACTO SERIE PUERTAS EXTERIORES
- IR=INTERRUPTOR DE REVISION
- PS=PULSADOR REVISION SUBIR
- PB=PULSADOR REVISION BAJAR
- PC=PULSADORES LLAMADAS CABINA
- PE=PULSADORES LLAMADAS EXTERIORES
- LE1-LE.=LUCES DE ESTA ASCENSOR EN PLANTA
- LOC=LAMPARA LUZ OCUPADO

- DN=MAGNETICO NIVEL DE PISO
- D1=MAGNETICO IMPULSOS IMPARES
- D2=MAGNETICO IMPULSOS PARES

Titulo		MANIOBRA MDM1	
Size	Nombre	DEAMATIC.SC	
A4			
Dia		20 MAYO 1995	Dibujo
Fichero		HUECOHI	Sheet
Rev			JIN